

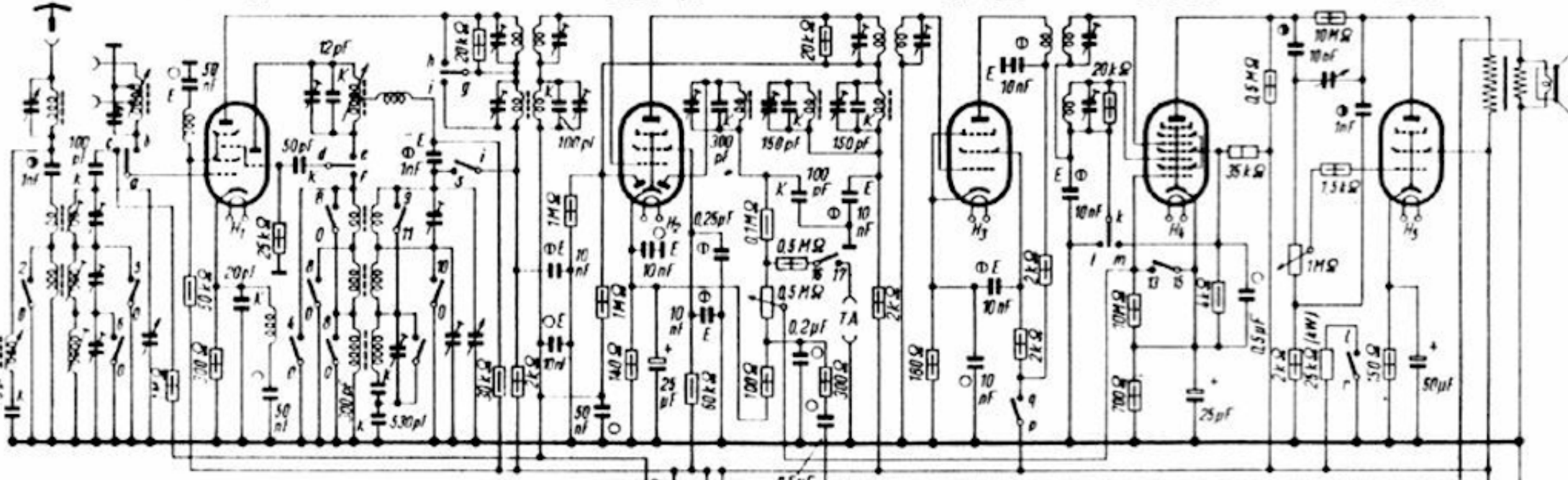
ECH 11

EBF 15

EF 42

EQ 80

EL 11



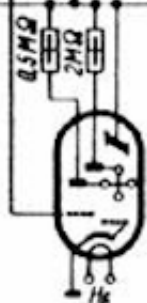
Schalter	1	2	3	4	5	6	7	8	9	10	11	12	13	14	15	16	17
KW	○	○	○	○	○	○	○	○	○	○	○	○	○	○	○	○	○
MW	○	○	○	○	○	○	○	○	○	○	○	○	○	○	○	○	○
LW	○	○	○	○	○	○	○	○	○	○	○	○	○	○	○	○	○
UKW	○	○	○	○	○	○	○	○	○	○	○	○	○	○	○	○	○
TA	○	○	○	○	○	○	○	○	○	○	○	○	○	○	○	○	○

Schalter	a	b	c	d	e	f	g	h	i	k	l	m	p	q	r	s
KW	○	○	○	○	○	○	○	○	○	○	○	○	○	○	○	○
MW	○	○	○	○	○	○	○	○	○	○	○	○	○	○	○	○
LW	○	○	○	○	○	○	○	○	○	○	○	○	○	○	○	○
UKW	○	○	○	○	○	○	○	○	○	○	○	○	○	○	○	○
TA	○	○	○	○	○	○	○	○	○	○	○	○	○	○	○	○

- = 125V - Betriebsspg.
- ⊖ = 250V -
- ⊙ = 500V -
- = 330V ~
- K = Keramisch
- E = Epsilon



EM 11



AZ 11

